

Technisches Datenblatt

Produktmerkmale



Herd elektrisch mit statischem Backofen

Modell

SAP -Code

00008821



- Gerätetyp: Elektrisches Gerät
- Art des internen Teils des Geräts 1 (z. B. Ofen): elektrisch
- Art des internen Teils des Geräts 2 (z. B. Ofen): statisch
- Schutz der Kontrollen: IP24
- Material: AISI 304 obere Platte und Umhüllung

SAP -Code	00008821	Power Electric [KW]	16.700
Netzbreite [MM]	800	Wird geladen	400 V / 3N - 50 Hz
Nettentiefe [MM]	730	Art des internen Teils des Geräts 1 (z. B. Ofen)	elektrisch
Nettohöhe [MM]	900	Art des internen Teils des Geräts 2 (z. B. Ofen)	statisch
Nettogewicht / kg]	92.00		

Technisches Datenblatt

Technische Zeichnung

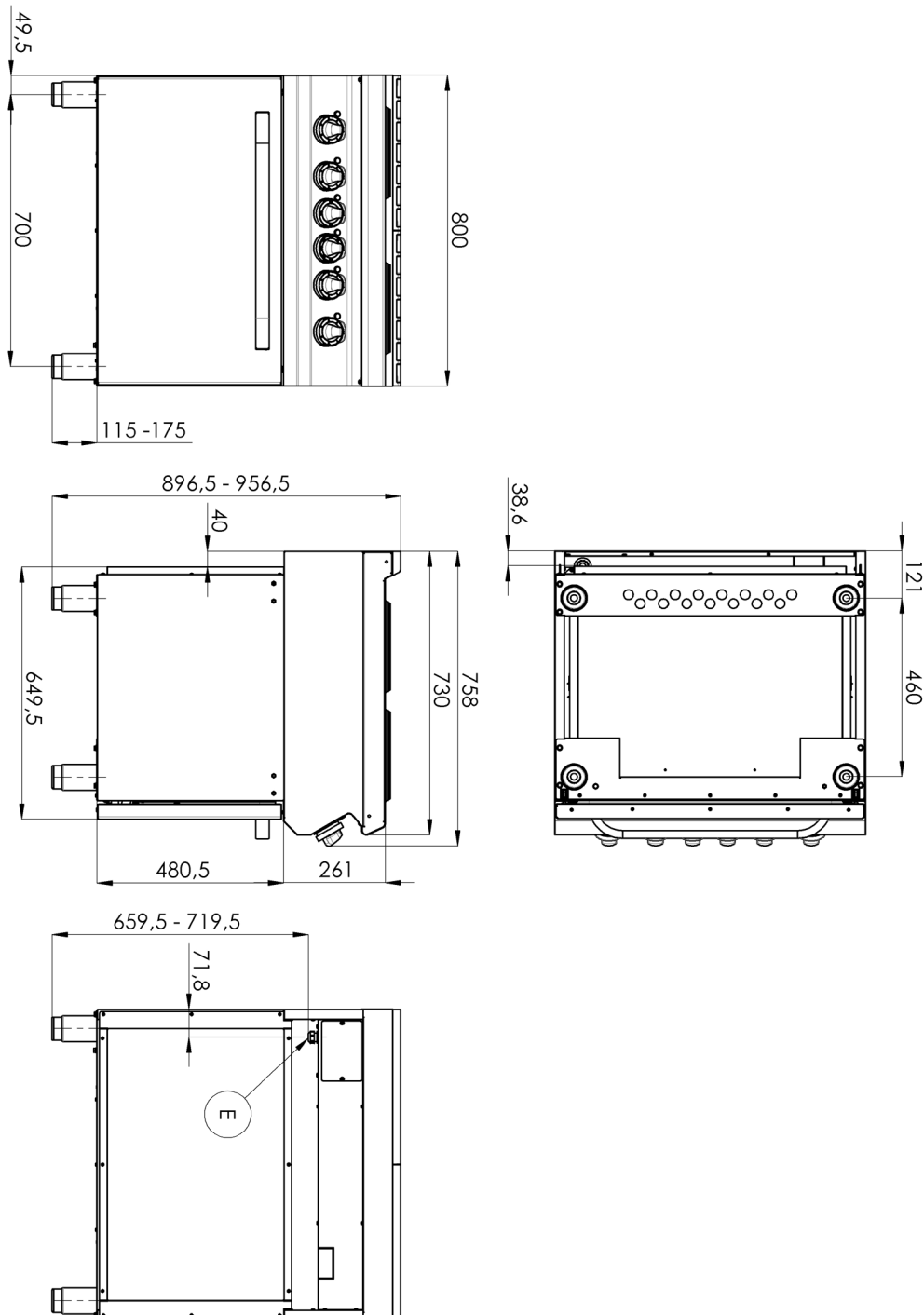


Herd elektrisch mit statischem Backofen

Modell

SAP -Code

00008821



Technisches Datenblatt

technische Parameter



Herd elektrisch mit statischem Backofen

Modell

SAP -Code

00008821

1. SAP -Code:

00008821

2. Netzbreite [MM]:

800

3. Nettentiefe [MM]:

730

4. Nettohöhe [MM]:

900

5. Nettogewicht / kg]:

92.00

6. Bruttobreite [MM]:

840

7. Grobtiefe [MM]:

800

8. Bruttohöhe [MM]:

1080

9. Bruttogewicht [kg]:

105.00

10. Gerätetyp:

Elektrisches Gerät

11. Konstruktionstyp des Geräts:

stationär

12. Power Electric [KW]:

16.700

13. Wird geladen:

400 V / 3N - 50 Hz

14. Schutz der Kontrollen:

IP24

15. Gerätefarbe:

Edelstahl

16. Material:

AISI 304 obere Platte und Umhüllung

17. Indikatoren:

Betriebsanzeige

18. Arbeitsplatztyp:

Eingepresst - komfortable Wartung und Reinigung

19. Arbeitsplatzmaterial:

AISI 304

20. Dicke der Arbeitsplatte [MM]:

1.50

21. Service -Zugänglichkeit:

von durch Abnehmen des Frontpaneels

22. Verstellbare Füße:

Ja

23. Anzahl der Brenner/heißen Teller:

4

24. Art der elektrischen Kochzonen:

quadratisch

25. Ofentyp:

elektrisch, statisch

26. Ofs Power Electric [KW]:

6.30

27. Ofengröße:

GN 2/1

28. Art des internen Teils des Geräts 1 (z. B. Ofen):

elektrisch

Technisches Datenblatt

technische Parameter



Herd elektrisch mit statischem Backofen

Modell

SAP -Code

00008821

29. Art des internen Teils des Geräts 2 (z. B. Ofen):

statisch

31. Maximale Temperatur der inneren Kammer [° C]:

380

30. Dichtung:

Ja

32. Mindesttemperatur der inneren Kammer [° C]:

50